

Technische Informationen

**Funktionsprinzip SERTO
Montageanleitungen**

Informations techniques

**Principe de fonctionnement
SERTO
Instructions de montage**

Technical information

**Operating principle SERTO
Installation instructions**



SERTO Baukasten
Modules SERTO
SERTO modular system

11

Das SERTO System und Funktionsprinzip
Le système SERTO et principe de fonctionnement
The SERTO System and operating principle

12 – 13

Montageanleitung
Instructions de montage
Installation instructions

Messing / Edelstahl / Aluminium / Stahl
 Laiton / Acier inoxydable / Aluminium / Acier
 Brass / Stainless steel / Aluminium / Steel

14 – 15

Montageanleitung
Instructions de montage
Installation instructions

Kunststoff PVDF / PA
 Plastique PVDF / PA
 Plastic PVDF / PA

16 – 17

Montageanleitung
Instructions de montage
Installation instructions

SERTO Flip

18 – 19

Rohrempfehlungen
Recommandations pour tubes
Recommendations for tubes

20 – 23

SERTO Anschlussgewindezapfen
L'embout fileté de raccordement SERTO
Threaded stem SERTO

24 – 26

Drehmomente für Einschraubgewinde
Couples de serrage pour filetages mâles
Torque for screw-in threads

27 – 28

Übersicht Temperaturen, Druckauswertungsgrad, Betriebsdruck
Aperçu des températures, coefficient de pression de service, pression de service
Overview temperatures, pressure coefficient, operating pressure

29 – 30

SERTO Baukasten

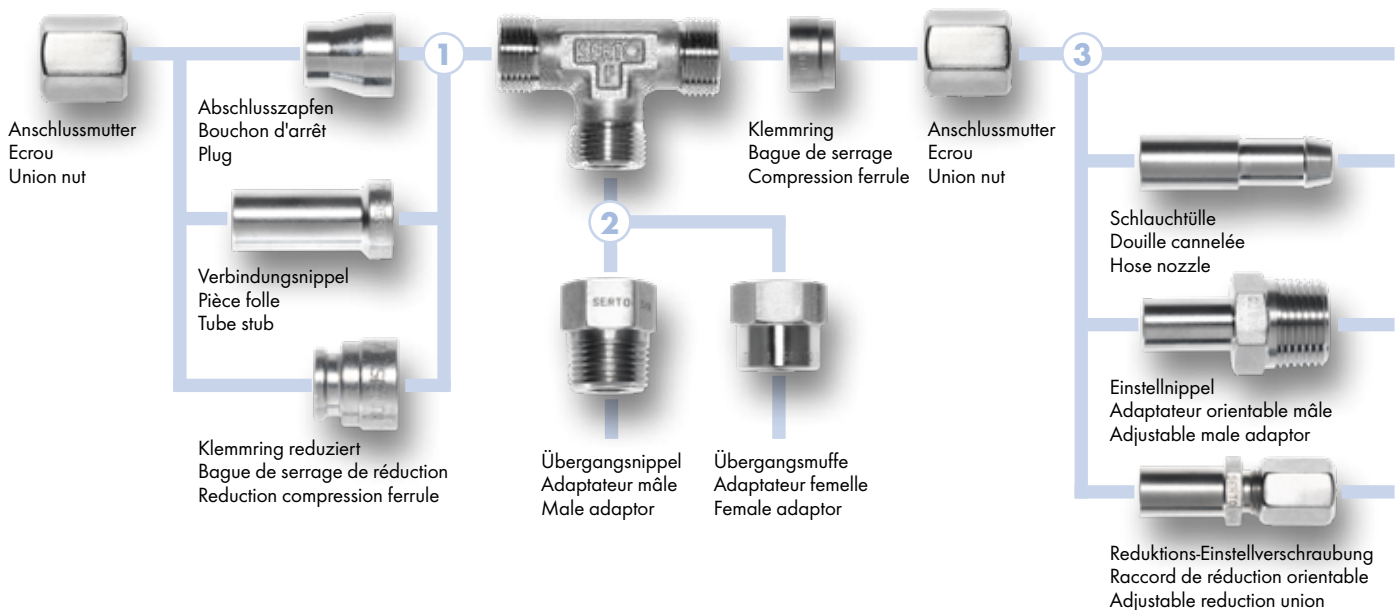
SERTO Komponenten lassen sich wie in einem Baukasten miteinander kombinieren. Wichtige Grundelemente des Standardprogramms sind die verschiedenen Verschraubungstypen (gerade, Winkel-, Schott-, Schwenk-, T-, Kreuzverschraubungen, etc.). Kombiniert mit Anschlussstücken von SERTO entstehen unzählige, individuelle Lösungen, die metallisch dicht, radial (de-)montierbar, sehr kompakt und sofort lieferbar sind.

Modules SERTO

Les composants SERTO se combinent les uns aux autres comme dans un module. Les principaux éléments fondamentaux sont notamment, les différents raccords (droits, les coudes, les raccords passe-cloison, les coudes banjo, les raccords en L, les tés, les croix, etc.). Combinés aux pièces de raccordement de SERTO, de nombreuses solutions personnalisées, lesquels ont une étanchéité métallique, sont (dé)montable radial, très compactes et immédiatement livrables, sont possibles.

SERTO modular system

SERTO components can be combined like the elements in a building block set. The basic elements of our standard programme are the different types of tube unions (straight, elbows, panel and banjo unions, L, T and cross unions, etc.). Together with connecting parts from SERTO, innumerable, individual, compact solutions with metal-to-metal seals, which can be mounted radially, are available for prompt delivery.


Anschlussmöglichkeit 1

Anschlussstück ersetzt den Klemmring – anstelle des Standard-Klemmringes verwenden Sie

- Abschlusszapfen, um eine Leitung vorübergehend zu verschliessen
- Verbindungsniessel als Ersatz für ein kurzes Rohrstück
- Reduzierklemmringe, um bis zu 2 Anschlussgrößen zu reduzieren

Anschlussmöglichkeit 2

Anschlussstück ersetzt Klemmring und Anschlussmutter – anstelle von Mutter und Klemmring verwenden Sie

- Übergangsnippel für den Wechsel auf andere Gewindearten und -größen
- Übergangsmuffen für den Wechsel auf andere Gewindearten und -größen

Anschlussmöglichkeit 3

Anschlussstück wird mit dem SERTO Standardanschluss montiert – zusätzlich zum SERTO Standardanschluss verwenden Sie

- Schlauchtüllen zum Anschluss eines Schlauches
- Einstellniessel mit einem imitierten Rohransatz für einen einstellbaren Anschluss
- Reduktions-Einstellverschraubungen zum Anschluss von kleineren Rohrdurchmessern

Raccord possible 1

La pièce de raccordement remplace la bague de serrage – à la place de la bague de serrage standard, vous utilisez

- le bouchon d'arrêt pour fermer provisoirement une conduite
- la pièce folle en remplacement d'une pièce tubulaire courte
- la bague de serrage de réduction, qui permet une réduction jusqu'à 2 tailles de raccordement

Raccord possible 2

La pièce de raccordement remplace la bague de serrage et l'écrou – à la place de ces deux pièces, vous utilisez

- l'adaptateur mâle pour changer de type et de taille de filetage
- l'adaptateur femelle pour changer de type et de taille de filetage

Raccord possible 3

La pièce de raccordement est montée sur le raccord standard SERTO – en plus du raccord standard, vous utilisez

- les douilles cannelées pour le raccordement d'un tuyau
- l'adaptateur orientable mâle avec une tubulure factice pour un raccordement orientable
- les raccords de réduction orientables pour le raccordement de diamètres de tube plus petits

Connection option 1

Connecting part replaces the compression ferrule – instead of the standard compression ferrule use

- plug, to temporarily close off the line
- tube stub, as replacement for a short tube section
- reduction compression ferrule, in order to reduce by up to 2 dimensions

Connection option 2

Connecting part replaces compression ferrule and union nut – instead of nut and compression ferrule use

- male adaptor, to change to other thread types and sizes
- female adaptor, to change to other thread types and sizes

Connection option 3





Connecting part is mounted on the SERTO standard connection – in addition to the standard connection use


- hose nozzle, to connect a hose
- adjustable male adaptors with an imitation tube socket for an adjustable connection
- adjustable reduction unions, to connect smaller tube diameters

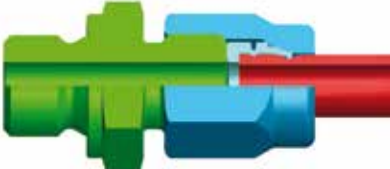
SERTO – das System


Le système SERTO

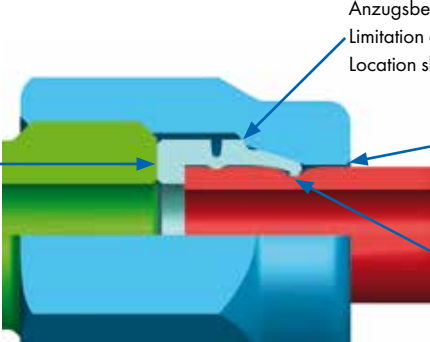
The SERTO system

Bestandteile	Pièces détachées		Individual components
			
<p>Grundteil Pièce de base Basic component</p>	<p>Klemmring Bague de serrage Compression ferrule</p>	<p>Anschlussmutter Ecrou Connection nut</p>	<p>Rohr / Schlauch * Tube / Tuyau * Tube / Hose *</p>

Verschraubung vor Montage	Raccord avant le montage	Union before installation
<p>Ansicht der montagefertig gelieferten Verschraubung</p>	<p>Vue du raccord livré, prêt à monter</p>	<p>View of the tube union ready for installing</p>
		

Verschraubung nach Montage	Raccord après montage	Union after installation
<p>Ansicht der fertig montierten Verschraubung</p>	<p>Vue du raccord monté</p>	<p>View of the installed tube union</p>
		

Verschraubung nach Demontage	Raccord après démontage	Union after dismantling
<p>Ansicht einer demontierten Verschraubung</p>	<p>Vue du raccord démonté</p>	<p>View of a dismantled tube union</p>
		

Dichtstellen	Surfaces d'étanchéité	Sealing surfaces
<p>Plane metallische Abdichtung Surface d'étanchéité métal- métal absolument plane Flat metal - metal seal</p>		
	<p>Anzugsbegrenzung Limitation du serrage Location shoulder</p>	<p>Rohrabstützung Maintien du tube Tube support surface</p>
		<p>Einschnürung Etranglement Necking point</p>

* Stützhülse vorsehen für dünnwandige und/oder weiche Rohre sowie Kunststoffrohre

* prévoir des douilles d'appui pour les tubes souples ou avec une paroi mince ainsi que pour des tubes en matière plastique

* stiffener sleeves are required to reinforce thin-walled, soft and plastic tubes

Funktionsprinzip
Principe de fonctionnement
Operating principle
Halten auf Glattrohr

Der Klemmring wird beim Anziehen der Mutter durch den Innenkonus verformt und schnürt das Rohr, ohne eine Kerbe zu bilden, leicht ein. Die V-Nut des Klemmrings bewirkt eine zweite Einschnürung, also eine doppelte Fixierung. Das Rohr wird nicht verletzt, aber sicher gehalten.

Tenue sur tube lisse

Au serrage du raccord, le cône intérieur de l'écrou déforme la bague de serrage qui étrangle alors légèrement le tube sans toutefois l'entailler. La rainure en V de la bague de serrage produit un second étranglement du tube, d'où une double fixation. Le tube n'est en aucune façon blessé, mais il est fermement enserré et maintenu de façon sûre.

Grip on smooth tubing

When the union is tightened, the compression ferrule is deformed by the inside taper of the nut, necking the tube slightly without notching it. The V-groove of the compression ferrule causes secondary necking, i.e. a double fixture. The tube is not damaged in any way, but is held securely.

Metallisch dicht

Die Verformungskräfte werden durch den Konus der Mutter aufgeteilt. Die radiale Komponente erzeugt im Bereich der Einschnürung eine hohe Flächenpressung auf das Rohr, die axiale wirkt auf die Stirnfläche des Klemmrings, so dass die metallische Dichtung mit der Planfläche des SERTO Grundteils gewährleistet ist.

Étanchéité métal sur métal

Les forces de déformation sont décomposées par le cône de l'écrou. Dans la zone d'étranglement, la composante radiale engendre une pression de surface élevée sur le tube; la composante axiale agit de même sur la face frontale de la bague de serrage, assurant l'étanchéité métal sur métal en bout entre la bague de serrage et la pièce de base SERTO.

Metal / metal sealing

The deformation forces are resolved by the taper of the nut. The radial component creates a high surface pressure on the tube in the necking zone, and the axial component likewise on the end face of the compression ferrule, thus assuring the metallic seal against the plane end of the SERTO basic component.

Leckraten bis 10^9 mbar l/s sind erreichbar.

Taux de fuite jusqu'à 10^9 mbar l/s sont atteignables.

Leakage rates up to 10^9 mbar l/s can be obtained.

Radial demontierbare Stossverbindung

Vor der Demontage brauchen keine Rohrleitungen verschoben oder verbogen zu werden. Mit SERTO werden alle Komponenten bequem radial demontiert.

Jointure métallique frontale – démontable radialement

Le démontage ne nécessite pas le déplacement axial ou le pliage de la conduite. Avec SERTO, tous les composants se démontent radialement avec facilité.

Butt connection – radial dismantling

Dismantling does not entail straining or bending the pipework. With SERTO, all components can be conveniently radially dismantled.

Wiederholte Montage und Demontage

Die Dichtheit der SERTO Anschlüsse auch nach mehreren Wiederholmontagen beruht auf der Elastizität des Klemmrings.

Montages et démontages répétés

Le secret de l'étanchéité même après un grand nombre de démontages possibles réside dans l'élasticité de la bague de serrage.

Repeated installation and dismantling

The elasticity of the compression ferrule permits a great number of dismantling without any detrimental effect on performance (tightness and pressure reliability).

Sicherheit der SERTO Rohrverbindung

SERTO Rohrverbindungen sind widerstandsfähig gegen Vibrationen, Druckschläge und Temperaturwechsel. Sie gewährleisten auch bei anspruchsvollen Anwendungen höchste Sicherheit.

Garantie de sécurité

Les assemblages SERTO sont résistants aux vibrations, aux coups de bélier et aux variations de température. La sécurité est aussi garantie sous des conditions exigeantes.

Reliability of SERTO connections

SERTO unions are exceptionally resistant to vibration, pressure shock and to temperature change. Safety and reliability have been proven for highly demanding applications.

Montageanleitung

Messing / Edelstahl / Aluminium / Stahl

1. Vorbereiten

Rohr ¹⁾ rechtwinklig ablängen und entgraten. Das Rohrende muss auf einer Länge von ca. 1,5 d gerade sein und eine unbeschädigte Oberfläche aufweisen. Die Verschraubung ist initialgeschmiert. Die Montage und Wiederholmontage grösserer Verschraubungen lässt sich durch geeignete Schmiermittel, z.B. AC 850, weiter optimieren (Gewinde, Klemmring schmieren).

2. Rohr verstärken und einführen

Stützhülse vorsehen für dünnwandige und/oder weiche Rohre sowie Kunststoffrohre ²⁾. Auf sauberes Fluchten von Rohr und Verschraubung achten. Bis zum Anschlag einführen. Details siehe Abschnitt **Rohre** in diesem Kapitel.

3. Montage

- 3.1 Anschlussmutter bis zum fühlbaren Anschlag von Hand aufschrauben.
- 3.2 Anschlussmutter mit Gabelschlüssel ca. **1 3/4 Umdrehungen** (mechanischer Anschlag) anziehen. Dazu Rohr gegen Grundteil drücken. Ein Markierungsstrich erleichtert die Kontrolle der vorgeschriebenen Umdrehungen. Grundteil mit einem zweiten Schlüssel gegenhalten.

Wiederholte Montage

Bei wiederholter Montage der gleichen Verschraubung, Anschlussmutter von Hand erneut bis zum fühlbaren Anschlag aufschrauben und mit dem Schlüssel für die endgültige Montage mit ca. 1/4 Umdrehung anziehen.

Bei wiederholter Montage Teile schmieren.

Kontrolle der Montage (optional)

Kontrolle der Verformung. An der Rohrinneenseite muss ein deutlicher Wulst sichtbar sein.

¹⁾ Rohre

Es sind Rohre mit sauberer, glatter Oberfläche, mit Aussendurchmesser-Toleranz von ± 0.1 mm, zu verwenden. (Siehe auch Abschnitt «Rohre» in diesem Kapitel.)

²⁾ Aluminium-Verschraubungen

Für Kunststoffrohre Aluminium-Stützhülse (SO 10003) einsetzen.

Drehbarer Klemmring

Es ist ohne Einfluss für die Güte der Verbindung, wenn sich der Klemmring nach der Montage auf dem Rohr drehen lässt.

Montagestützen zur Vormontage

Siehe Kapitel "Montagezubehör" (SO 56000, SO 06000, SO 6000).

Instructions de montage

Laiton / Acier inoxydable / Aluminium / Acier

1. Préparation

Couper le tube ¹⁾ à longueur et ébarber. La zone du raccord jusqu'à 1,5 d de l'extrémité du tube doit être droite et sans endommagement. Le raccord est prés-lubrifié. Le montage et le remontage des raccords plus grands est facilité par l'utilisation d'un lubrifiant approprié, par ex. AC 850 (lubrifiant filetage et bague de serrage).

2. Renforcer et introduire le tube

Prévoir des douilles d'appui pour les tubes avec une paroi mince ou pour des tubes en matière plastique ²⁾. Aligner tube et raccord. Introduire jusqu'en butée à l'intérieur du raccord. Détails voir partie **tubes** dans ce chapitre.

3. Déformer, desserrer

- 3.1 Visser l'écrou à la main jusqu'à la butée perceptible.
- 3.2 Serrer l'écrou d'environ **1 3/4 tour** avec un clé à fourche (butée mécanique) en poussant le tube contre le raccord. Un trait de repère facilite la vérification de la rotation prescrite. Maintenir le raccord au moyen d'une seconde clef.

Montage répété

Pour un montage répété du même assemblage, visser de nouveau l'écrou à la main jusqu'à la butée perceptible, puis le serrer d'environ 1/4 de tour à l'aide d'une clef à fourche pour obtenir un montage définitif.

Il est essentiel que les pièces soient lubrifiées lors d'assemblage répétés.

Contrôle du montage (optionnel)

A l'intérieur du tube, un bourrelet doit être clairement visible.

¹⁾ Tubes

Utiliser des tubes de surface propre et lisse, avec des tolérances de ± 0.1 mm sur le diamètre extérieur. (Voir aussi la partie «Tubes» dans ce chapitre.)

²⁾ Raccords en aluminium

Pour les tubes en plastique, utiliser la douille d'appui en aluminium (SO 10003).

Bague de serrage tournante

Le fait qu'il soit possible, après le montage, de tourner la bague sur le tube n'a aucune influence sur la qualité de l'assemblage.

Pièce de prémontage

Voir chapitre "Accessoires de montage" (SO 56000, SO 06000, SO 6000).

Installation instructions

Brass / Stainless Steel / Aluminium / Steel

1. Preparation

Cut the tube ¹⁾ to length and deburr it. The tube must be straight and free from blemishes for approximately 1,5 d from the end. The union is pre-lubricated. For easier assembly and re-assembly of bigger sized union, it is recommended to use a suitable lubricant, for example AC 850 (lubricate thread and compression ferrule).

2. Reinforcing the tube and pushing it in

Stiffener sleeves are required to reinforce plastic tubes and thin walled tubes ²⁾. Align tube and union. Insert the tube as far as the stop. Details see paragraph **tubes** in this chapter.

3. Compression, stress relieving

- 3.1 Screw on the union nut by hand until perceptible stop.
- 3.2 Tighten down the union nut approx. **1 3/4 rotation** using an open ended spanner (mechanical stop). At the same time, push the tube against the fitting. Making a mark will assist in correct rotation. Hold fitting from turning with a second wrench.

Repeated fitting of the union

When reassembling the same tube union, screw the union nut back on by hand until perceptible stop and tighten down the union nut with an open ended spanner approx. 1/4 rotation for the final fit.

In case of repeated assembly, parts must be lubricated.

Checking of fit (optional)

A distinct bead or deformation must be visible on the inside of the tube.

¹⁾ Tubes

Tubes with a clean smooth surface and with an outside diameter tolerance of ± 0.1 mm should be used. (See also paragraph «Tubes» in this chapter.)

²⁾ Aluminium unions

For plastic tubes use Aluminium stiffener sleeve (SO 10003).

Turnable compression ferrule

It is of no detriment to the efficiency of the connection if, after assembly, the ferrule can be turned on the tube.

Pre-assembly stud

See chapter "Mounting accessories" (SO 56000, SO 06000, SO 6000).

Montageanleitung

Messing / Edelstahl / Aluminium / Stahl/

Instructions de montage

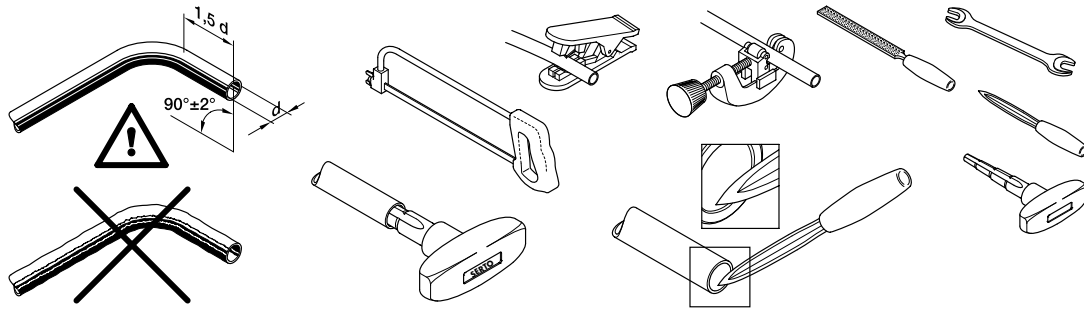
Laiton / Acier inoxydable / Aluminium / Acier/

Installation instructions

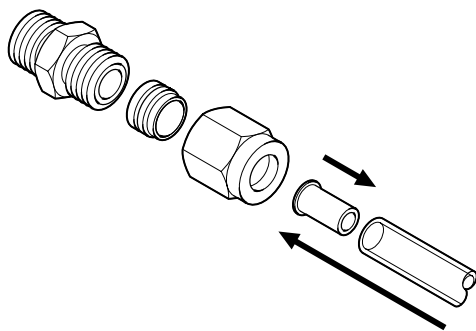
Brass / Stainless Steel / Aluminium / Steel



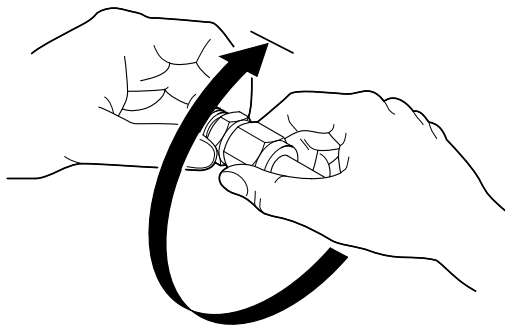
1



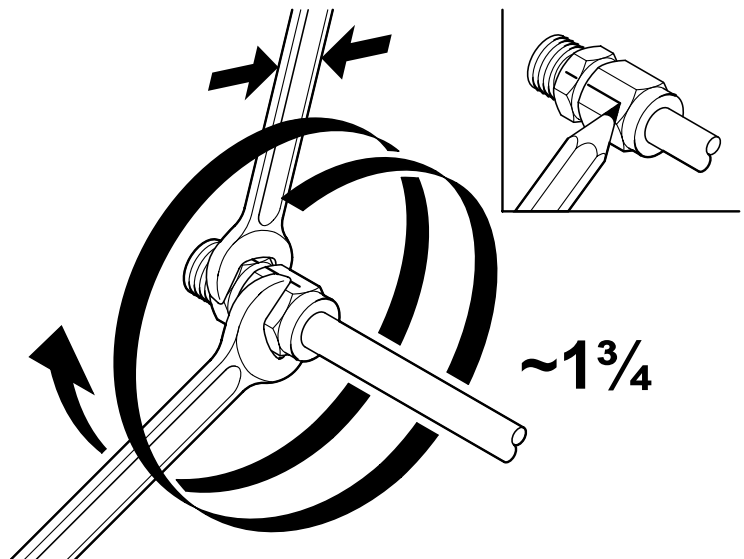
2



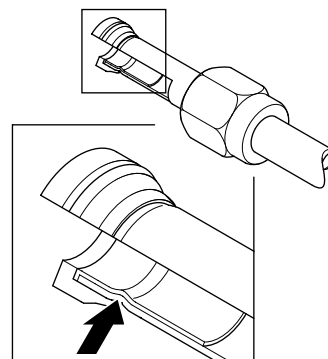
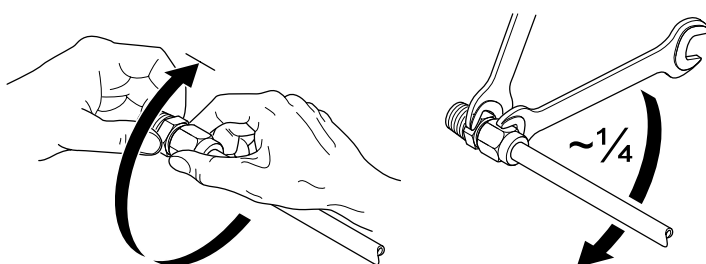
3. / 3.1



3.2



Wiederholte Montage
Montage répété
Repeated fitting of the union



Montageanleitung **Instructions de montage** **Installation instructions**
PVDF / PA **PVDF / PA** **PVDF / PA**

**Verschraubungen werden montage-
bereit geliefert.**

1. Vorbereiten

Rohr/Schlauch sauber und rechtwinklig ablängen z.B. mit Schlauch Cutty AC 835. Einschraubgewinde mit PTFE-Band abdichten (ausser Verschraubungen mit zylindrischem Gewinde).

2. Rohr/Schlauch* einführen

Rohr/Schlauch bis zum Anschlag in die Verschraubung einführen.

3. Rändelmutter anziehen

- 3.1 Anschlussmutter bis zum fühlbaren Anschlag von Hand aufschrauben.
- 3.2 Anschlussmutter mit Gabelschlüssel ca. **1 3/4 Umdrehungen** anziehen. Dazu Rohr gegen Grundteil drücken. Ein Markierungsstrich erleichtert die Kontrolle der vorgeschriebenen Umdrehungen. Grundteil mit einem zweiten Schlüssel gegenhalten.

Demontage, Wiederholmontage

Beim Abschrauben der Mutter bleibt der Klemmring auf dem Rohr/Schlauch. Bei wiederholter Montage der gleichen Verschraubung, Anschlussmutter erneut von Hand bis zum fühlbaren Anschlag anziehen und mit dem Schlüssel für die endgültige Montage mit 1 Umdrehung anziehen. Durch erneutes Anziehen der Mutter wird die Verbindung wieder einwandfrei dicht.

Wird eine bereits gebrauchte Verschraubung für ein/en neues/n Rohr/Schlauch verwendet, so ist mindestens der Klemmring zu ersetzen.

*** Rohre/Schläuche**

Es sind konzentrische Rohre/Schläuche mit sauberer, glatter Oberfläche, mit Aussendurchmesser-Toleranz von ± 0.1 mm, zu verwenden. (Siehe auch Abschnitt «Rohre» in diesem Kapitel.)

Drehbarer Klemmring

Es ist ohne Einfluss für die Güte der Verbindung, wenn sich der Klemmring nach der Montage auf dem Rohr/Schlauch drehen lässt.

**Les raccords sont livrés prêts au
montage.**

1. Préparation

Couper le tube/tuyau proprement à longueur et à l'équerre, par exemple avec le Cutty AC 835. Colmater le filetage à visser avec du ruban en PTFE pour en assurer l'étanchéité (à l'exception des raccords à filetage cylindrique).

2. Introduire le tube/tuyau*

Introduire le tube/tuyau jusqu'en butée dans le raccord.

3. Serrer l'écrou moleté

- 3.1 Visser l'écrou à la main jusqu'à la butée perceptible.
- 3.2 Serrer l'écrou d'environ **1 3/4 tour** avec un clé à fourche en poussant le tube contre le raccord. Un trait de repère facilite la vérification de la rotation prescrite. Maintenir le raccord à l'aide d'une deuxième clé.

Démontage et remontage

Après le démontage, la bague de serrage reste sur le tube/tuyau. Lors du remontage du même raccord, visser l'écrou à la main jusqu'à la butée perceptible et le serrer de 1 tour à l'aide d'une clef à fourche pour obtenir un montage définitif. Lorsque l'écrou est revissé une nouvelle fois sur le raccord, l'étanchéité est à nouveau assurée.

Si on utilise un raccord usagé pour réaliser un nouvel assemblage, il faut remplacer au moins la bague de serrage.

*** Tubes/Tuyaux**

Utiliser des tubes/tuyaux concentriques de surface propre et lisse, avec des tolérances de ± 0.1 mm sur le diamètre extérieur. (Voir aussi la partie «Tubes» dans ce chapitre.)

Bague de serrage tournante

Le fait qu'il soit possible, après le montage, de tourner la bague sur le tube/tuyau n'a aucune influence sur la qualité de l'assemblage.

**The unions are supplied ready for
installation.**

1. Preparation

Clean the tube and cut squarely to length, e.g. with the Cutty AC 835. Pack the screw-in thread with PTFE tape (except for unions with cylindrical thread).

2. Insert tube/hose*

Insert the tube/hose into the union as far as the stop.

3. Tighten the knurled screw

- 3.1 Screw on the union nut by hand until perceptible stop.
- 3.2 Tighten down the union nut approx. **1 3/4 rotation** using an open ended spanner. At the same time, push the tube against the fitting. Making a mark will assist in correct rotation. Hold the fitting with a second wrench.

Dismantling, reassembly

When unscrewing the nut, the compression ferrule remains on the tube/hose. When reassembling the same tube union, screw the union nut back on by hand until perceptible stop and tighten down the union nut with an open ended spanner 1 rotation for the final fit. By tightening the nut again, the joint becomes completely leak-proof again.

If a union that has already been used is taken for a new tube/hose, at least the compression ferrule must be replaced.

*** Tubes/Hoses**

Concentric tubes with a clean smooth surface and with an outside diameter tolerance of ± 0.1 mm should be used. (See also paragraph «Tubes» in this chapter.)

Turnable compression ferrule

It is of no detriment to the efficiency of the connection if, after assembly, the ferrule can be turned on the tube/hose.

Montageanleitung

PVDF / PA

Instructions de montage

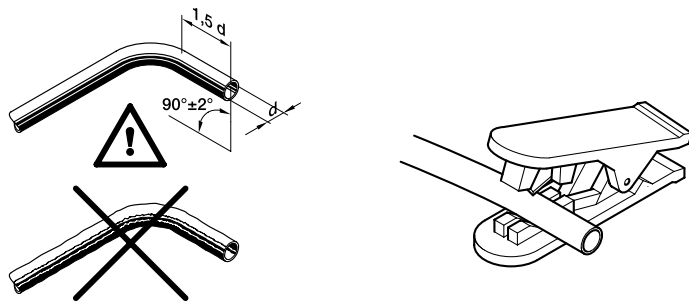
PVDF / PA

Installation instructions

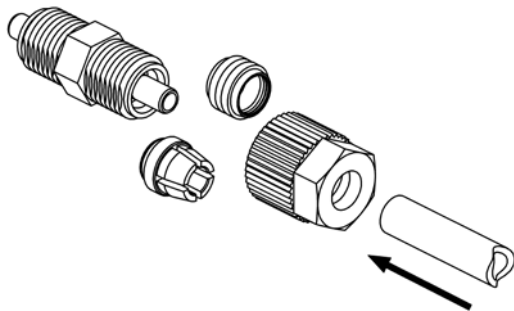
PVDF / PA



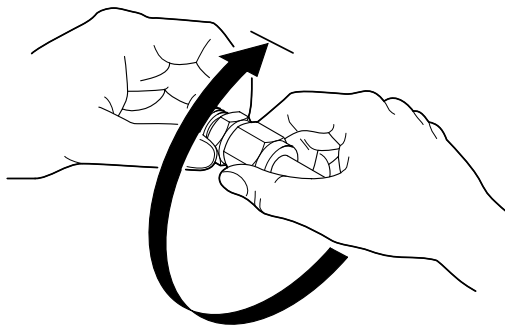
1



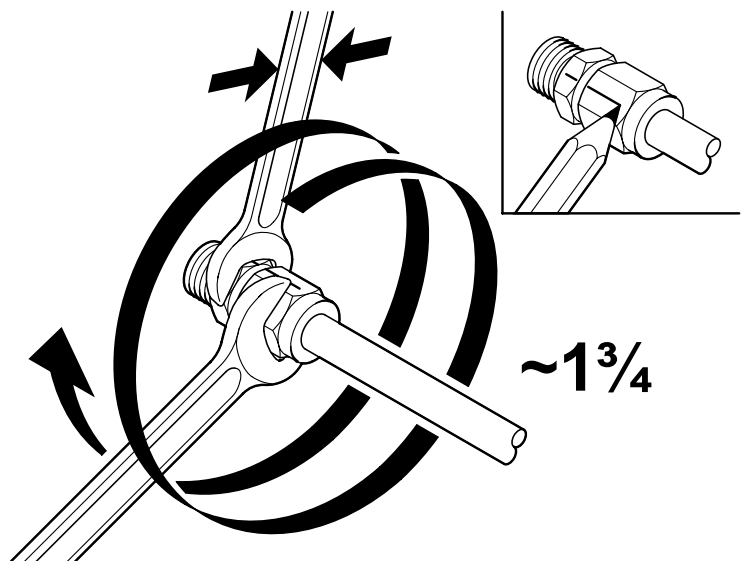
2



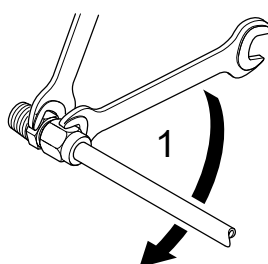
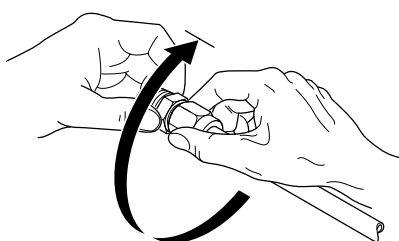
3. / 3.1



3.2



Wiederholte Montage
Montage répété
Repeated fitting of the union



Montageanleitung **Instructions de montage** **Installation instructions**
Flip **Flip** **Flip**

PTFE-beschichtete Verschraubung

Das Gewinde der Verschraubung ist im dichtenden Teil PTFE-beschichtet. Somit kann kein überschüssiges Dichtmaterial aufgestaucht werden, und die Leitungen bleiben frei von Verunreinigungen.

Bitte beachten Sie bei beschichteten Verschraubungen folgendes:

- Erforderliche Drehmomente

Gewinde Grösse	Anziehmoment Nm
R 1/8	7 - 9
R 1/4	12 - 14
R 3/8	22 - 24
R 1/2	28 - 30

- Bei zu grossen Drehmomenten kann Dichtmaterial austreten, das entfernt werden müsste.
- Vor der Wiederverwendung muss loses Dichtmaterial entfernt werden.
- Wird die Verschraubung nach mehrmaligem Gebrauch undicht, muss die schadhafte Beschichtung mit PTFE-Band ersetzt werden. Verwenden Sie dazu unser PTFE-Band AC 840.
- Vermeiden Sie, wenn möglich, unnötiges Demontieren.
- Lagertemperatur 0°C - +40°C.

Medien

- Verwenden Sie nur die angegebenen Medien.
- Fragen Sie uns, wenn ein anderes Medium zum Einsatz kommen soll.

Umgebungs-Verhältnisse
Warnung!

Kein Einsatz unter folgenden Bedingungen:

- Vermeiden Sie direkten Kontakt mit korrosiven Gasen, Säuren, Chemikalien, Salzwasser, Dampf.
- Vermeiden Sie starke Vibrationen.
- Vermeiden Sie den Einsatz an Orten, wo strahlende Hitze herrscht.
- Verwenden Sie die Verschraubung nicht bei permanenter Sonneneinstrahlung.

Unterhalt

Lösen Sie keine Verschraubung, bevor Sie nicht sicher sind, dass das System abgeschaltet ist und kein Druck mehr vorhanden ist.

Schläuche, die nicht von SERTO stammen, müssen folgende Bedingungen erfüllen:

Toleranz des Schlauchausendurchmessers:	
PA	max. ± 0.1 mm
PA weich	max. ± 0.1 mm
PU	max. + 0.15 bis - 0.2 mm

Raccords instantanés revêtement PTFE

La couche de matière d'étanchéité (PTFE) est appliquée sur le filetage avec l'épaisseur correcte et suffisante. Cette procédé élimine les surplus et les morceaux qui peuvent obstruer les passages.

Veillez respecter les instructions suivantes:

- Couples de serrage selon tableau

Filetage	Couple de serrage Nm
R 1/8	7 - 9
R 1/4	12 - 14
R 3/8	22 - 24
R 1/2	28 - 30

- Eliminer les surplus éventuels de revêtement PTFE (possible si le couple de serrage a été trop forte).
- Avant une réutilisation, retirer l'excès du revêtement PTFE.
- Dans la plupart des cas deux ou trois utilisations sont possible avec le traitement PTFE d'origine sinon, nettoyer et revêtir de nouveau la partie filetée. Utilisez notre bandeau PTFE AC 840.
- Eviter de démonter inutilement un raccord qui vient d'être vissé.
- Stockage des raccords à une température 0°C - +40°C.

Fluides

- N'utiliser que les fluides mentionnées.
- Contactez nous si vous utilisez un autre fluide que celui mentionné.

Environnement
Précautions!

N'utilisez pas les raccords dans les conditions ci dessous:

- Eviter le contact direct avec des gaz corrosifs, liquides chimiques, acides, eau salée, vapeur.
- N'utilisez pas ces raccords dans des systèmes exposés à des vibrations fortes.
- Eviter de monter les raccords à des endroits exposés à la chaleur rayonnante.
- Eviter l'exposition permanent aux rayons solaires.

Entretien

Ne dévisser pas le raccord avant être sûr que le système est fermé et non plus sous pression.

Tubes autres que ceux de SERTO doivent respecter les conditions suivantes:

Les tolérances de ø extérieurs des tubes:	
PA	max. ± 0.1 mm
PA souple	max. ± 0.1 mm
PU	max. + 0.15 jusqu'à - 0.2 mm

PTFE pre-coated fittings

The thread is partly PTFE pre-coated in order to avoid that sealant does clog up the pressure port.

Safety instructions for pre-coated fittings:

- Please follow the listed torque specifications

Thread size	Thread torque Nm
R 1/8	7 - 9
R 1/4	12 - 14
R 3/8	22 - 24
R 1/2	28 - 30

- If the fitting is threaded in with excessive torque, a large amount of sealant will seep out. Remove the excess sealant.
- Remove any sealant before reuse.
- If the sealant no longer provides an effective seal, wrap sealing tape over the sealant before reuse. Use our PTFE tape AC 840.
- Avoid any unnecessary removals if possible.
- Storage temperature 0°C - +40°C.

Operation fluids

- Use only the indicated fluids.
- Contact us when using the product in applications with other media.

Environments
Warning!

Do not use the product under the following conditions:

- No use where the product is directly exposed to corrosive gases, chemicals, acids, salt water or steam.
- Do not mount the product in a location where it is subject to strong vibrations.
- Do not mount the product where it is exposed to radiant heat.
- Do not expose the product to direct sunlight for an extended period of time.

Maintenance

Make sure the system is shut off and exhausted, before you remove the product.

Tubes other than SERTO brand have to fulfil the following requirements:

Tolerances of the tube outer diameter:	
PA	max. ± 0.1 mm
PA soft	max. ± 0.1 mm
PU	max. + 0.15 to - 0.2 mm

Montageanleitung
Flip
Schlauchmontage

1. Der Kunststoffschlauch muss genau senkrecht zur Achse abgeschnitten werden. Die Aussenseite darf nicht beschädigt sein. Verwenden Sie dazu unseren Schlauch-Cutty AC 835.
2. Schlauch bis zum Anschlag einführen
3. Durch leichten Zug am Schlauch korrekte Montage kontrollieren.

Schlauchdemontage

1. Druckring bis zum Anschlag gleichmässig eindrücken.
2. Bei gedrücktem Druckring Schlauch herausziehen.
Wird der Druckring nicht bis zum Anschlag eingedrückt, so kann die Spannzange nicht gelöst werden. Schwierigkeiten und Beschädigung des Schlauches können die Folge sein.
3. Es dürfen nur unbeschädigte Schläuche weiterverwendet werden.

Instructions de montage
Flip
Montage

1. Couper le tube à angle droit, en prenant garde à ne pas l'endommager extérieurement. Utiliser notre coupe tube cutty AC 835.
2. Insérer le tube à fond dans le raccord.
3. Vérifier la bonne fixation par un léger mouvement de traction sur le tube.

Démontage

1. Presser la collerette profondément et uniformément jusqu'au bout.
2. Maintenir la collerette pressée et sortir le tube. Une pression insuffisante sur la collerette empêche ou rend difficile le démontage.
3. Couper les extrémités endommagées du tube avant de le réutiliser.

Installation instructions
Flip
Installing tube

1. Cut the tube perpendicularly, being careful not to damage the outside surface. Use our hose-cutty AC 835.
2. Grasp the tube, slowly push it into the push-in fittings until it comes to a dead end.
3. Pull the tubing back gently to make sure it has a positive seal.
Insufficient installation may cause air leakage or tube releasing.

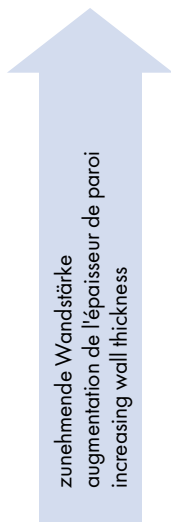
Removing tube

1. Push-in evenly on the release button.
2. Pull out the tube while keeping the release sleeve depressed. If the release sleeve is not held down, the tube cannot be withdrawn. This again can cause difficulties and even damage the tube outside surface.
3. Re-use only undamaged tubes.

Verwendung von Stützhülsen

Utilisation des douilles d'appuis

Use of stiffener sleeves



sehr dicke Wandstärke – nicht empfohlen épaisseur de paroi très gros – non recommandé very thick wall thickness – not recommended
dickere Wandstärke – Abnahme der Druckbeständigkeit épaisseur de paroi plus gros – diminution de la résistance à la pression thicker wall thickness – decreasing pressure resistance
ideale Wandstärke – keine Stützhülsen notwendig, Druckbeständigkeit gemäss Angaben épaisseur de paroi idéal – douilles d'appui non nécessaire, résistance à la pression selon spécifications ideal wall thickness – no stiffener sleeves necessary, pressure resistance as per specifications
dünnere Wandstärke – Stützhülsen verwenden, andernfalls Abnahme der Druckbeständigkeit épaisseur de paroi plus mince – utiliser des douilles d'appui, sinon diminution de la résistance à la pression thinner wall thickness – use stiffener sleeves, otherwise decreasing pressure resistance
sehr dünne Wandstärke – nicht empfohlen épaisseur de paroi très mince – non recommandé very thin wall thickness – not recommended

Kupferrohre **Tubes en cuivre** **Copper tubes**

Nahtlose, gezogene Kupferrohre (insbes. EN 12449/1057) mit sauberer, glatter Oberfläche. Toleranz Aussendurchmesser ± 0.1 mm, Rohre Ø < 6 mm Toleranz ± 0.05 mm.

Des tubes en cuivre sans soudure (selon EN 12449/1057) avec surface propre et lisse. Tolérance du diamètre extérieur de ± 0.1 mm, tubes Ø < 6 mm tolérance ± 0.05 mm.

Seamless copper tubes (esp. EN 12449/1057) with clean smooth surface. Tolerance of outside diameter ± 0.1 mm, tubes Ø < 6 mm tolerance ± 0.05 mm.

Empfohlene Wandstärken zum Einsatz **ohne** Stützhülsen:

Épaisseur de paroi recommandé pour usage **sans** douille d'appuis:

Recommended wall thickness for use **without** stiffener sleeves:

für Messing M Verschraubungen (metr. Rohre) / pour raccords laiton M (tubes métr.) / for brass M unions (metric tubes)

Grösse Dimension Dimension	PN [bar]	empfohlene Wandstärke épaisseur de paroi recommandé recommended wall thickness [mm]
2	125	0.5
3	125	0.5
4	125	0.5
5	125	0.5
6	250	1.0
8	150	1.0
10	125	1.5
12	100	1.5
13	40	1.5
14	40	1.5
15	40	1.5
16	40	1.5
17	40	1.5
18	40	1.5
19	25	1.5
22	25	1.5
28	16	2.0
35	16	2.5

für Messing M Verschraubungen (Zollrohre) / pour raccords laiton M (tubes pouces) / for brass M unions (inch tubes)

Grösse Dimension Dimension	PN [bar]	empfohlene Wandstärke épaisseur de paroi recommandé recommended wall thickness [mm]
3.2	125	0.6
6.35	250	0.8
7.94	150	1.0
9.52	125	0.8
12.7	40	1.0
15.88	40	1.5
19.05	25	1.5
22.22	25	1.5

für Messing G Verschraubungen / pour raccords laiton G / for brass G unions

4	125	1.0
5	125	1.0
6	125	1.0
8	125	1.0
10	100	1.5
12	100	1.5
14	64	1.5
15	64	1.5
6.35	100	0.8
9.52	100	0.8
12.7	100	1.0

Edelstahlrohre
Tubes en acier inox
Stainless steel tubes
Material

- Edelstahl 1.4571 oder 1.4301 nach EN 10305-1 / EN 10216-5 / ISO 1127

Ausführung

- nahtlos, kalt gefertigt, blankgeglüht, Lieferzustand CFA, DIN EN 10216-5

Toleranzen

- EN 10305-1, Option 10 (Aussen-Ø nach Tabelle 5)
- ISO 1127 (Toleranzklassen D4/T4)
- Rohre Ø < 6 mm Toleranz ± 0.05 mm

Oberflächenbeschaffenheit

- zunderfrei
- frei von Oberflächenbeschädigungen (Vorsichtige Handhabung ist erforderlich!)
- Rohre müssen riefenfrei sein

Härte

- Vickershärte 155-178 HV
- geeignet zum Biegen

Empfohlene Wandstärken zum Einsatz **ohne** Stützhülsen:

Matériel

- acier inoxydable 1.4571 ou 1.4301 selon EN 10305-1 / EN 10216-5 / ISO 1127

Exécution

- sans soudure, fabriqué à froid, recuit blanc, état de livraison CFA, selon DIN EN 10216-5

Tolérances

- EN 10305-1, option 10 (Ø extérieur selon table 5)
- ISO 1127 (classement de tolérance D4/T4)
- tubes Ø < 6 mm tolérance ± 0.05 mm

Qualité de surface

- recuit blanc
- sans détérioration de surface (manipulation avec précaution nécessaire!)
- tubes sans rayures

Trempe

- dureté Vickers 155-178 HV
- être qualifié pour le pliage

Épaisseur de paroi recommandé pour usage **sans** douille d'appuis:

Material

- stainless steel 1.4571 or 1.4301 according to EN 10305-1 / EN 10216-5 / ISO 1127

Type

- seamless, cold finished, bright, annealed, state of delivery CFA, according to DIN EN 10216-5

Tolerance

- EN 10305-1, option 10 (outer Ø according to table 5)
- ISO 1127 (tolerance classes D4/T4)
- tubes Ø < 6 mm tolerance ± 0.05 mm

Surface finish

- non-scaling
- no surface damage (careful handling is essential!)
- tubes must be free of grooves

Hardness

- Vickers hardness 155-178 HV
- suitable for bending

Recommended wall thickness for use **without** stiffener sleeves:

für Inox SO Verschraubungen / pour raccords inox SO / for inox SO unions

Grösse Dimension Dimension	PN [bar]	empfohlene Wandstärke épaisseur de paroi recommandé recommended wall thickness [mm]
2	250	0.5
3	250	0.75
4	250	1.0
5	250	1.0
6	200	1.0
8	200	1.0
10	160	1.5
12	160	1.5
14	100	1.5
15	100	1.5
16	100	1.5
18	100	1.5
22	64	1.5
28	40	2.0
1.6	250	0.5
3.2	250	0.6
6.35	200	0.8
7.94	200	0.8
9.52	160	0.8
12.7	160	1.65
13.5	100	1.65
15.88	100	1.65
17.2	100	1.65
19.05	64	1.65
21.3	64	1.65

für Inox SOL Verschraubungen / pour raccords inox SOL / for inox SOL unions

Grösse Dimension Dimension	PN [bar]	empfohlene Wandstärke épaisseur de paroi recommandé recommended wall thickness [mm]
6	400	1.0
8	330	1.0
10	330	1.5
12	330	2.0
15	250	2.0
16	250	2.0
18	200	2.0
6.35	400	0.91
9.52	330	1.65
12.7	330	1.65

Technische Informationen Informations techniques Technical information

Stahlrohre **Tubes en acier** **Steel tubes**

Nahtlose Präzisionsrohre nach EN 10305-1 aus St 35.4, normal- und blankgeglüht, blank oder rostschutzgebondert.

Utiliser, avec les raccords à bague de serrage SERTO en acier, des tubes de précision sans soudure selon EN 10305-1 en Ac 35.4, recuit blanc, exécution polie ou bondérisée.

Seamless precision steel tubing conforming to EN 10305-1 of St 35.4, normalized bright annealed with bright or rust preventative bonded finish.

Empfohlene Wandstärken zum Einsatz **ohne** Stützhülsen:

Épaisseur de paroi recommandé pour usage **sans** douille d'appuis:

Recommended wall thickness for use **without** stiffener sleeves:

für Stahl Verschraubungen / pour raccords en acier / for steel unions		
Grösse Dimension Dimension	PN [bar]	empfohlene Wandstärke épaisseur de paroi recommandé recommended wall thickness [mm]
6	400	1.0
8	300	1.5
10	250	1.5
12	250	2.0
14	250	2.0
15	200	2.0
16	200	2.0
18	200	2.0
20	200	2.5
22	160	2.5
25	160	3.0
28	160	3.5
30	160	3.5

Aluminiumrohre **Tubes en aluminium** **Aluminium tubes**

Gezogene Rohre mit den Legierungen AW 6060 (T6 / T4) oder AW 5049 (H1111) und mit Durchmesser toleranzen nach DIN EN 754-7 (nahtlos gezogen), resp. 754-8 (nicht nahtlos gezogen).

Des tubes étirés avec les alliages AW 6060 (T6 / T4) ou AW 5049 (H1111) et avec des tolérances de diamètre selon DIN EN 754-7 (étirés sans soudure) ou 754-8 (non étirés sans soudure).

Drawn tubes with the alloys AW 6060 (T6 / T4) or AW 5049 (H1111) and with diameter tolerances according to DIN EN 754-7 (seamless drawn) or 754-8 (not seamless drawn).

Empfohlene Wandstärken:

Épaisseur de paroi recommandé:

Recommended wall thickness:

für Aluminium Verschraubungen / pour raccords en aluminium / for aluminium unions			
Grösse Dimension Dimension	PN [bar]	empfohlene Wandstärke épaisseur de paroi recommandé recommended wall thickness [mm]	
8	100	1.0	
10	100	1.0	
12	100	1.5	
15	100	1.5	
18	100	1.5	
22	64	2.0	
28	64	2.0	
35	40	2.5	

Rohre (allgemein) Tubes (général) Tubes (general)

Handhabung

- Rohre nicht über harte Unterlagen schleifen (z.B. Zement, Asphalt, Schotter oder Metalle)
- Rohrenden beim Transport und Handling schützen (mit Kunststoff-Kappen, Klebstreifen usw.)
- Rohre nicht aus dem Gestell zerren
- nur scharfe Rohrabschneider oder Bügelsägen verwenden und zu tiefe Schnitte pro Umdrehung oder Hubbewegung vermeiden
- Rohrenden immer innen und aussen entgraten
- Verunreinigungen und Späne können zu Störungen in der Anlage und zu Leckagen führen

Spezielle Ausführung

Für geschweisste Rohre fragen Sie uns bitte an, wir beraten Sie gerne.

Rohre aus Kunststoff

Kunststoffrohre mit einer Aussendurchmesser-Toleranz von ± 0.1 mm lassen sich mit SERTO Klemmringverschraubungen ebenfalls verbinden. Die verwendeten Kunststoffrohre sind immer durch Stützhülsen zu verstärken. (z.B. PA: siehe DIN 73378)

Manipulation

- ne pas les faire glisser sur des supports durs (p. ex. du ciment, d'asphalte, des pierres concassées ou des métaux)
- protéger les extrémités pendant le transport et la manipulation (avec des embouts en plastique ou des rubans adhésifs etc.)
- enlever des rayons avec précaution
- à couper avec des outils affûtés, utiliser des scies à archet et éviter des mouvements de coupures rigoureuses
- toujours ébavurer les extrémités à l'intérieur et à l'extérieur
- des contamination et des copeaux peuvent causer des perturbations dans l'installation et mener à des liaisons non étanche

Exécution spéciale

Veillez nous contacter pour des tuyaux soudés, c'est avec plaisir que nous vous conseillons.

Tubes en matière plastique

Il est également possible, avec les raccords à bague de serrage SERTO, d'assembler des tubes en matière plastique avec une tolérance du diamètre extérieur de ± 0.1 mm. Les tubes en matières plastiques doivent toujours être renforcés par des douilles d'appui. (p.ex. PA: voir DIN 73378)

Handling

- do not grind tubes on hard surfaces (e.g. cement, asphalt, gravel or metals)
- protect tube ends during transport and handling (with plastic caps, adhesive tape, etc.)
- lift tubes carefully out of case
- use only sharp tube cutters or hack saws and avoid cutting too deep in one turn
- always debur tube ends inside and out
- contamination and shavings can cause damage in the system and lead to leakage

Other version

Ask us about welded tubes, we will be happy to advise you.

Plastic tubes

Plastic tubing with an outside diameter tolerance of ± 0.1 mm can also be connected with SERTO unions. Plastic tubes must always be reinforced with stiffener sleeves. (e.g. PA: see DIN 73378)

Kombinationsmöglichkeiten Verschraubungen / Rohre

Possibilités de combinaison Raccords / Tubes

Combination possibilities Unions / Tubes

		Verschraubungs-Werkstoff / Matériel du raccord / Material of union						
		Inox	Aluminium	Messing Laiton Brass	Messing CV Laiton CV Brass CV	Stahl Acier Steel	PVDF	PA
Rohrwerkstoff / Matériel du tube / Tube material	Inox	✓	✗	(✓)	✓	(✓)	(✓)	✗
	Aluminium	(✓)	✓	(✓)	(✓)	✗	✗	✗
	Kupfer / Cuivre / Copper	(✓)	(✓)	✓	(✓)	(✓)	✗	✗
	Messing / Laiton / Brass	(✓)	(✓)	✓	(✓)	(✓)	✗	✗
	Stahl / Acier / Steel	(✓)	✗	(✓)	(✓)	✓	✗	✗
	PVDF	✓	✓	(✓)	✓	✗	✓	(✓)
	PTFE	✓	✓	(✓)	✓	✗	✓	(✓)
	PFA	✓	✓	(✓)	✓	✗	✓	(✓)
	FEP	✓	✓	(✓)	✓	✗	✓	(✓)
	PA	(✓)	(✓)	✓	✓	✗	(✓)	✓
	PE	(✓)	(✓)	✓	✓	✗	(✓)	✓
	PU	(✓)	(✓)	✓	✓	✗	(✓)	✓
	SERTOflex	(✓)	(✓)	✓	✓	✗	✗	✗

- ✓ sinnvolle Kombinationen
- (✓) mögliche, jedoch nicht sinnvolle Kombinationen
- ✗ Kombinationen nicht möglich oder nicht zu empfehlen

- ✓ combinaisons appropriées
- (✓) combinaisons possibles, mais pas appropriées
- ✗ combinaisons pas possibles ou pas recommandées

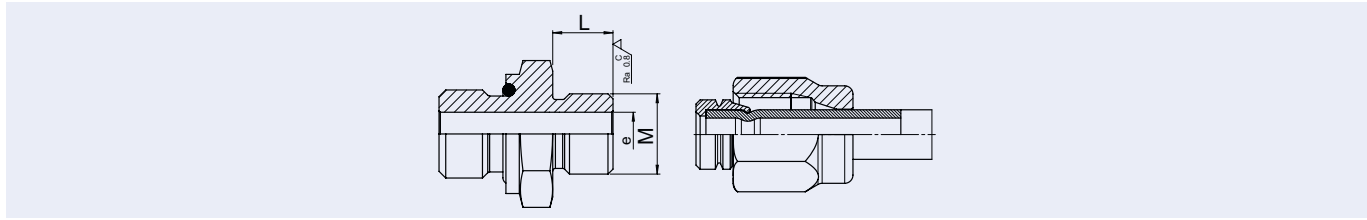
- ✓ appropriate combinations
- (✓) combinations possible, but not appropriate
- ✗ combinations not possible or not recommended

SERTO Anschluss-gewindezapfen **L'embout fileté de raccordement SERTO** **Threaded stem SERTO**
Messing M / CV **Laiton M / CV** **Brass M / CV**

Rohranschlüsse an SERTO Anschlussgewindezapfen **Raccordement du tube à l'embout fileté de raccordement SERTO** **Tube connections to the SERTO threaded stem**

Nenngröße Gewindezapfen M* Dimension nominale de l'embout M* Nominal size of stem M*	M6x0.75	M8x1	M10x1	M12x1	M14x1	M16x1	M20x1.5	M24x1.5	M28x1.5	M36x2	M42x2
Rohraussen-ø, Hauptgrößen ø extérieur du tube, dimensions principales Tube outside ø, main sizes	d [mm] 3	4 5	6 1/4" (6.35)	8 5/16" (7.94)	10 3/8" (9.52)	12	14 15	17 18	22	28	35
Rohraussen-ø. Reduktionen ø extérieur du tube réductions Tube outside ø. reductions	dr [mm] 3	4 5	6	8	10	12	14 13	17 15 16	19		
	dr [mm] 12.7						1/2" (12.7)	5/8" (15.88)	3/4" (19.05)		
Masse Dimensions Dimensions	ø e [mm] 2.2	3.5	4.5	6.5	8.5	10.5	13.0	15.0	19.0	25.0	31.0
	L [mm] 5.5	8.0	8.0	9.0	9.0	9.0	11.0	11.0	11.0	14.0	16.0

* M = Metrisches Feingewinde * M = Filetage métrique à pas fin * M = Metric fine thread



Die Stirnseite des Gewindezapfens muss wegen der metallischen Abdichtung des SERTO Anschlusses feingeschliffen, plan, frei von Rattermarken und rechtwinklig zum Gewinde sein.

Pour des raisons d'étanchéité (métal sur métal) du raccord SERTO, la face frontale de l'embout doit présenter un fini soigné, être parfaitement plane, exempte de traces de brouillage et perpendiculaire au filetage.

Because of the metal/metal seal used in SERTO connections, the end face of the threaded stem must be fine machined, flat, free from chatter marks and square to the thread.

- Einschraubzapfen, Gewinde**
 Rohrgewinde und metrisches Feingewinde
- DIN 3852
 - kegelig nach Form C - mit Abdichtung durch Dichtmittel
 - zylindrisch nach Form A - mit Abdichtung durch Dichtring
 - zylindrisch nach Form B - mit Abdichtung mit Dichtkante

- Embout mâle, filetage**
 Filetage-gaz BSP et filetage métrique à pas fin
- DIN 3852
 - conique selon forme C - avec étanchéité par produit d'étanchéité
 - cylindrique selon forme A - avec étanchéité par bague d'étanchéité
 - cylindrique selon forme B - avec étanchéité par arête d'étanchéité

- Adaptor stem, male thread**
 BSP pipe thread and metric fine thread
- DIN 3852
 - tapered form C - sealing with sealing agent
 - parallel form A - sealing with gasket
 - parallel form B - sealing with edge seal

- NPT-Gewinde
- (American) Standard Pipe Thread, konisch nach ANSI B1.20.1

- Filetage NPT
- (American) Standard Pipe Thread, conique selon ANSI B1.20.1

- NPT thread
- (American) Standard Pipe Thread, taper according ANSI B1.20.1

SERTO Anschluss-gewindezapfen **L'embout fileté de raccordement SERTO** **Threaded stem SERTO**
Messing G **Laiton G** **Brass G**

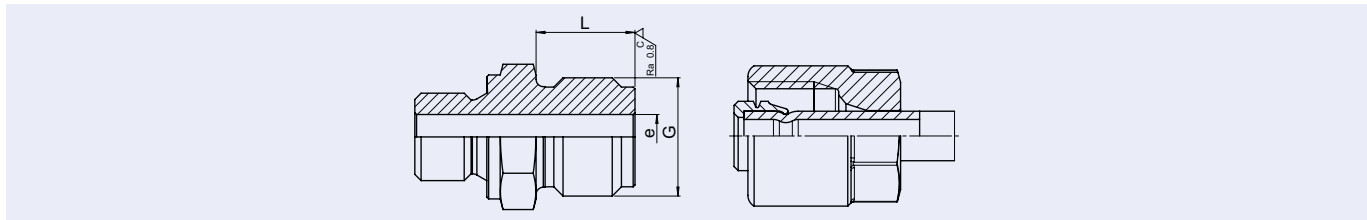
Rohranschlüsse an SERTO Anschlussgewindezapfen **Raccordement du tube à l'embout fileté de raccordement SERTO** **Tube connections to the SERTO threaded stem**

Nenngrosse Gewindezapfen G ⁽³⁾ Dimension nominale de l'embout G ⁽³⁾ Nominal size of stem G ⁽³⁾		1/8"	1/4"	3/8"	1/2"
Rohraussen-ø, Hauptgrößen ø extérieur du tube, dimensions principales Tube outside ø, main sizes	d [mm]	4	8	10	12
	d [mm]	5			14
	d [mm]	6			15
	d [inch]	1/4"	5/16"	3/8"	1/2"
	(= mm)	(6.35)	(7.94)	(9.52)	(12.7)
Rohraussen-ø. Reduktionen ø extérieur du tube. réductions Tube outside ø. reductions	d [mm]		6	6 ⁽¹⁾	8 ⁽²⁾
	d [mm]			8	10
	d [mm]				12
	d [inch]				5/16" ⁽²⁾
	d [inch]		1/4"	5/16"	1/2"
	(= mm)		(6.35)	(7.94)	(7.94)
Masse Dimensions Dimensions	ø e [mm]	4.0	6.4	8.4	12.0
	L [mm]	10.0	11.0	11.5	14.0

⁽¹⁾ nur wenn e ≤ 6,4 mm
⁽²⁾ nur wenn e ≤ 8,4 mm
⁽³⁾ G = Rohrgewinde (zylindrisch)

⁽¹⁾ seulement si e ≤ 6,4 mm
⁽²⁾ seulement si e ≤ 8,4 mm
⁽³⁾ G = Filetage-gaz BSP (cylindrique)

⁽¹⁾ only if e ≤ 6,4 mm
⁽²⁾ only if e ≤ 8,4 mm
⁽³⁾ G = BSP Pipe thread (straight)



Die Stirnseite des Gewindezapfens muss wegen der metallischen Abdichtung des SERTO Anschlusses feingeschliffen, plan, frei von Rattermarken und rechtwinklig zum Gewinde sein.

Pour des raisons d'étanchéité (métal sur métal) du raccord SERTO, la face frontale de l'embout doit présenter un fini soigné, être parfaitement plane, exempte de traces de broutage et perpendiculaire au filetage.

Because of the metal/metal seal used in SERTO connections, the end face of the threaded stem must be fine machined, flat, free from chatter marks and square to the thread.

- Einschraubzapfen, Gewinde**
 Rohrgewinde und metrisches Feingewinde
- DIN 3852
 - kegelig nach Form C - mit Abdichtung durch Dichtmittel
 - zylindrisch nach Form A - mit Abdichtung durch Dichtring
- NPT-Gewinde
- (American) Standard Pipe Thread, konisch nach ANSI B1.20.1

- Embout mâle, filetage**
 Filetage-gaz BSP et filetage métrique à pas fin
- DIN 3852
 - conique selon forme C - avec étanchéité par produit d'étanchéité
 - cylindrique selon forme A - avec étanchéité par bague d'étanchéité
- Filetage NPT
- (American) Standard Pipe Thread, conique selon ANSI B1.20.1

- Adaptor stem, male thread**
 BSP pipe thread and metric fine thread
- DIN 3852
 - tapered form C - sealing with sealing agent
 - parallel form A - sealing with gasket
- NPT thread
- (American) Standard Pipe Thread, taper according ANSI B1.20.1

SERTO Anschluss-gewindezapfen **L'embout fileté de raccordement SERTO** **Threaded stem SERTO**
Edelstahl **Acier inoxydable** **Stainless steel**

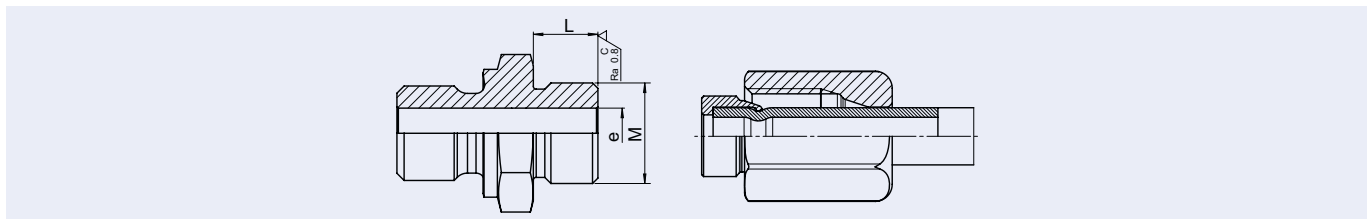
Rohranschlüsse an SERTO Anschlussgewindezapfen **Raccordement du tube à l'embout fileté de raccordement SERTO** **Tube connections to the SERTO threaded stem**

Nenngrösse Gewindezapfen M*		M6x0.75	M8x1	M10x1	M12x1	M14x1	M16x1	M20x1.5	M24x1.5	M28x1.5	M36x2
Dimension nominale de l'embout M*											
Nominal size of stem M*											
Rohraussen-ø. Hauptgrössen ø extérieur du tube, dimensions principales Tube outside ø. main sizes	d [mm]	2	4	6	8	10	12	15	18	22	28
	d [mm]	3	5								
	d [inch] (= mm)			1/4" (6.35)	5/16" (7.94)	3/8" (9.52)					
Rohraussen-ø. Reduktionen ø extérieur du tube. réductions Tube outside ø. reductions	dr [mm]		3	4	6	8	10	12	15	18	
	dr [mm]			5				13.5	16	21.3	
	dr [mm]							14	17.2		
	dr [inch] (= mm)	1/16" (1.6)	1/8" (3.2)					1/2" (12.7)	5/8" (15.88)		
Masse Dimensions Dimensions	ø e [mm]	2.2	3.5	4.5	6.5	8.5	10.5	13.0	15.0	19.0	25.0
	L [mm]	5.5	8.0	8.0	9.0	9.0	9.0	11.0	11.0	11.0	14.0

* M = Metrisches Feingewinde

* M = Filetage métrique à pas fin

* M = Metric fine thread



Die Stirnseite des Gewindezapfens muss wegen der metallischen Abdichtung des SERTO Anschlusses feingeschliffen, plan, frei von Rattermarken und rechtwinklig zum Gewinde sein.

Pour des raisons d'étanchéité (métal sur métal) du raccord SERTO, la face frontale de l'embout doit présenter un fini soigné, être parfaitement plane, exempte de traces de broutage et perpendiculaire au filetage.

Because of the metal/metal seal used in SERTO connections, the end face of the threaded stem must be fine machined, flat, free from chatter marks and square to the thread.

Einschraubzapfen, Gewinde

Rohrgewinde und metrisches Feingewinde

- DIN 3852
- kegelig nach Form C - mit Abdichtung durch Dichtmittel
- zylindrisch nach Form B - mit Abdichtung mit Dichtkante

Embout mâle, filetage

Filetage-gaz BSP et filetage métrique à pas fin

- DIN 3852
- conique selon forme C - avec étanchéité par produit d'étanchéité
- cylindrique selon forme B - avec étanchéité par arête d'étanchéité

Adaptor stem, male thread

BSP pipe thread and metric fine thread

- DIN 3852
- tapered form C - sealing with sealing agent
- parallel form B - sealing with edge seal

NPT-Gewinde

- (American) Standard Pipe Thread, konisch nach ANSI B1.20.1

Filetage NPT

- (American) Standard Pipe Thread, conique selon ANSI B1.20.1

NPT thread

- (American) Standard Pipe Thread, taper according ANSI B1.20.1

Drehmomente für Einschraubgewinde

(Richtwerte in Nm)

Couples de serrage pour filetages mâles

(valeurs indicatives en Nm)

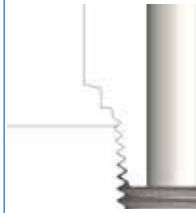
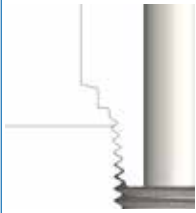
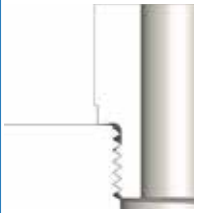

Torques for screw-in threads

(standard values in Nm)

1. Edelstahl und Stahl

1. Acier inoxydable et acier

1. Stainless steel and steel

				
	für Gewinde R / M konisch pour filetages R / M conique for threads R / M tapered	für Gewinde NPT pour filetages NPT for threads NPT	für Gewinde mit Dichtkante pour filetage avec arête d'étanchéité for threads with edge seal	für Gewinde mit O-Ring pour filetages avec joint torique for threads with O-ring
1/16		15		
1/8	18	25	30	20
1/4	35	40	70	50
3/8	45	55	100	70
1/2	60	110	150	100
3/4	110	150	180	120
1	180		220	150
1 1/4	200			
M5	2		8	
M6X0.75	3		16	
M8x1	10		15	
M10x1	20		30	
M12x1.5	25		35	30
M14x1.5			45	
M16x1.5			65	
M18x1.5			100	
M22x1.5	150		190	130
M26x1.5			200	
M33x2			250	

Für Stahl sind die Drehmomente um ca. 10 % bis 20 % zu senken.

Je nach Schmiermittel kann das notwendige Drehmoment bis 10 % tiefer sein.

Les couples de serrage pour l'acier doivent être réduits d'environ de 10 % à 20 %.

En fonction du lubrifiant les couples de serrage nécessaires peuvent être jusqu'à 10 % plus bas.

For steel the torques need to be reduced by approx. 10 % to 20 %.

Depending on the lubricant the necessary torques may be up to 10 % lower.

**Drehmomente für
Einschraubgewinde**

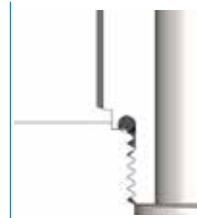
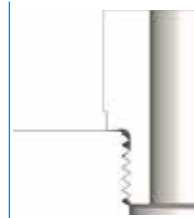
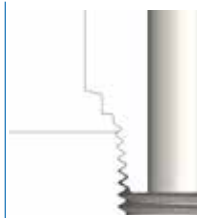
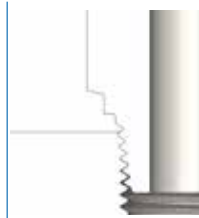
(Richtwerte in Nm)

**Couples de serrage pour
filetages mâles**

(valeurs indicatives en Nm)

**Torques for screw-in
threads**

(standard values (in Nm))

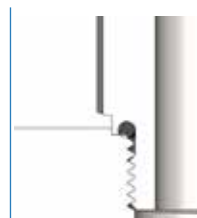
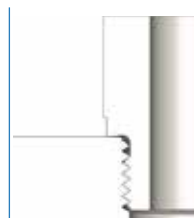
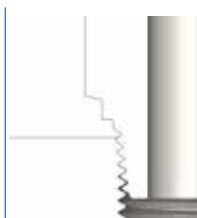
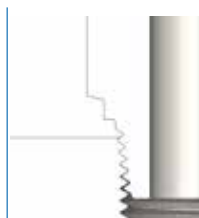
2. Messing und Aluminium
2. Laiton et aluminium
2. Brass and aluminium


	für Gewinde R / M konisch pour filetages R / M conique for threads R / M tapered	für Gewinde NPT pour filetages NPT for threads NPT	für Gewinde mit Dichtkante pour filetage avec arête d'étanchéité for threads with edge seal	für Gewinde mit O-Ring pour filetages avec joint torique for threads with O-ring
1/8	8	15	20	15
1/4	12	25	50	35
3/8	20	40	80	50
1/2	30	80	100	80
3/4	30	90		90
1		110		
1 1/4	50			
M5			4	3
M6x0.75			6	
M6			6	
M8x1	5		9	
M10x1	5		10	
M12x1.5	20		20	
M14x1.5	30		30	
M16x1.5	50		50	
M18x1.5			60	
M22x1.5			80	

Je nach Schmiermittel und bei Verwendung einer Dichtscheibe kann das notwendige Drehmoment bis 10 % tiefer sein.

En fonction du lubrifiant ou en utilisant des joints, les couples de serrage nécessaires peuvent être jusqu'à 10 % plus bas.

Depending on the lubricant and when using gaskets the necessary torques may be up to 10 % lower.

3. PVDF und PA
3. PVDF et PA
3. PVDF and PA


	für Gewinde R / M konisch pour filetages R / M conique for threads R / M tapered	für Gewinde NPT pour filetages NPT for threads NPT	für Gewinde mit Dichtkante pour filetage avec arête d'étanchéité for threads with edge seal	für Gewinde mit O-Ring pour filetages avec joint torique for threads with O-ring
1/8	0.8	1	1	0.8
1/4	2.5	3.5	3.5	2.5
3/8	4	5	5	4
1/2	8		9	8
M10x1			1	0.8
M12x1.5			3.5	2.5
M14x1.5			5	4

Temperaturen und Druckauswertungsgrad Températures et coefficient de pression de service Temperatures and pressure coefficient

Die Prozentwerte in den Balken zeigen den Druckauswertungsgrad des Betriebsdruckes in Abhängigkeit der Temperatur.

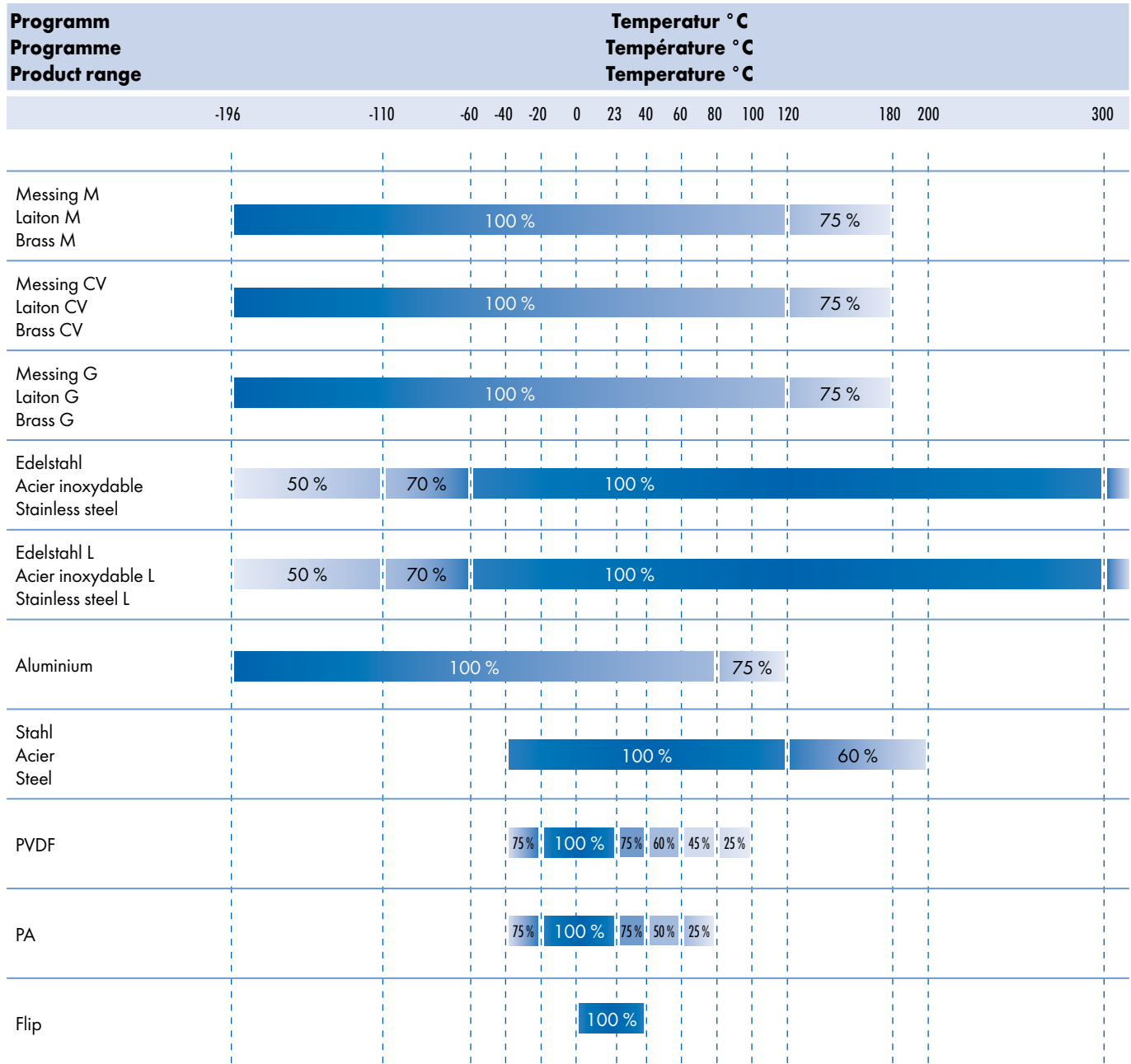
Les valeurs en pourcentage figurant ci-dessous dans les barres ci-après indiquent le degré d'évaluation de la pression de service en fonction de la température.

The percentage values in the bars indicate the operating pressure coefficient in function of temperature.

Gültig für SERTO Verschraubungen.

Applicable aux raccords SERTO.

Applicable for SERTO unions.



Rohrdurchmesser und max. Betriebsdruck

Diamètre du tube et pression maximale de service

Tube diameter and maximum operating pressure

Die Zahlen in den Balken zeigen den maximal zulässigen Betriebsdruck des jeweiligen Durchmesserbereichs.

Les valeurs indiquées ci-après indiquent la pression de service maximale admissible en fonction du diamètre du tube.

The values indicated in the bars indicate the maximum admissible operating pressure of the respective diameter range.

Programm Programme Product range	Rohrtyp Type of tube	Aussendurchmesser Anschlussrohre [mm] Diamètre extérieur du tube [mm] Outside diameter of the tube [mm]											
		2	3	4	6	8	10	12	15	18	22	28	30
Messing M Laiton M Brass M	1)	125 bar		250 bar	150 bar	64 - 125 bar *		40 bar	25 bar	16 bar			
Messing CV Laiton CV Brass CV	2)			100 bar	200 bar	125 bar	80 bar		25 bar				
Messing G Laiton G Brass G	1)			125 bar	250 bar	125 bar	100 bar		64 bar		100 bar ... 10 bar *		
Edelstahl Acier inoxydable Stainless steel	2)	250 bar		200 bar		160 bar		100 bar	64 bar	40 bar		200 bar ... 55 bar *	
Edelstahl L Acier inoxydable L Stainless steel L	2)			400 bar		330 bar		250 bar	200 bar	400 bar ... 200 bar *			
Aluminium	3)					100 bar		64 bar		40 bar			
Stahl Acier Steel	4)			400 bar		300 bar	250 bar		200 bar	160 bar			
PVDF	5)			10 bar		10 bar							
PA	6)			10 bar		10 bar							
Flip	6)			10 bar									

Verschraubungen
 Ventile
 Raccords
 Robinets
 Tube unions
 Valves

* effektive Werte siehe Produkttabellen * valeurs effectives voir tableaux du produit * specific values see tables of the products

Zur Ermittlung der obigen Werte wurden folgende Rohre/Schläuche verwendet:
 1) Kupfer
 2) Edelstahl
 3) Aluminium
 4) Stahl
 5) PVDF, PTFE, FEP, PFA
 6) PA, PE, PU

Pour déterminer les valeurs ci-dessus, les tubes/tuyaux suivants ont été utilisés:
 1) cuivre
 2) acier inoxydable
 3) aluminium
 4) acier
 5) PVDF, PTFE, FEP, PFA
 6) PA, PE, PU

To dermine the above values, the following tubes/hoses have been used:
 1) copper
 2) stainless steel
 3) aluminium
 4) steel
 5) PVDF, PTFE, FEP, PFA
 6) PA, PE, PU