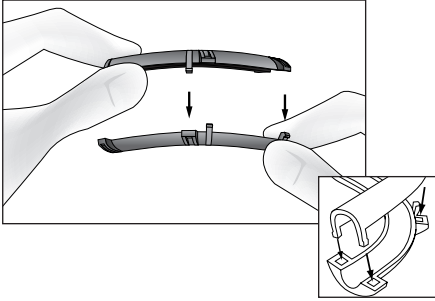


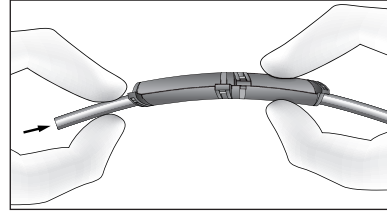
Montageanleitung AC 832

Gültig für Winkelspange AC 832 45°/90° unmontiert
Winkelspange AC 832 45°/90° montiert

1. Halbschalen zusammenklicken
(nur für AC 832 unmontiert)



2. Schlauch einführen



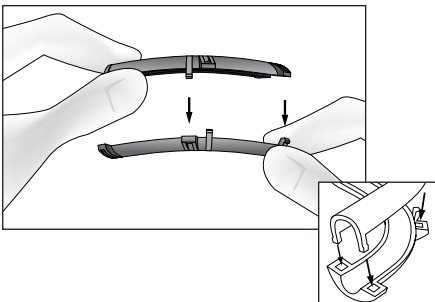
Für einfacheres Einführen, Gleitmittel verwenden
(z.B. montierte Winkelspange kurzzeitig in
Wasser-Seifenlösung einlegen).

Schlauch-Empfehlung: PA, PU, LDPE, PTFE, FEP
Nicht empfohlen: PVDF

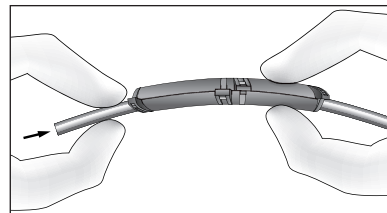
Assembly instructions AC 832

Applies to bend clip AC 832 45°/90° non-assembled
bend clip AC 832 45°/90° assembled

1. Click half-shells together
(only for AC 832 non-assembled)



2. Insert tube



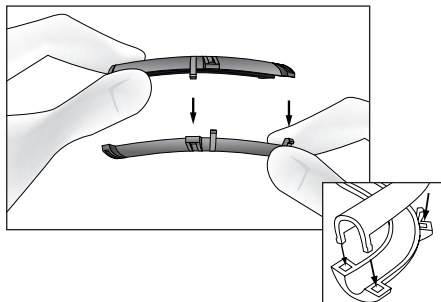
For easier insertion of the tube use lubricant
(e.g. immerse mounted bend clip briefly into
water-soap solution).

Recommended tubes: PA, PU, LDPE, PTFE, FEP
Not recommended: PVDF

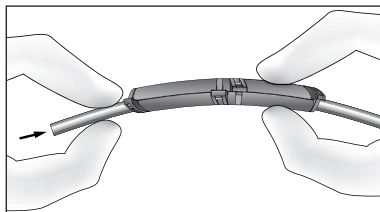
Instructions de montage AC 832

Applicable à la pince d'angle AC 832 45°/90° non assemblée
pince d'angle AC 832 45°/90° assemblée

1. Clipser les demi-coques ensemble
(seulement pour AC 832 non assemblée)



2. Introduire le tube



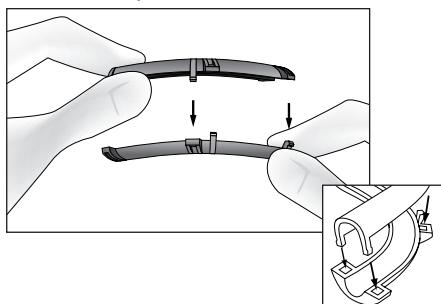
Pour faciliter l'introduction du tube, utiliser lubrifiant
(p.e. mettre la pince d'angle brièvement dans une
solution d'eau savonneuse).

Tubes recommandés: PA, PU, LDPE, PTFE, FEP
Tubes non-recommandés: PVDF

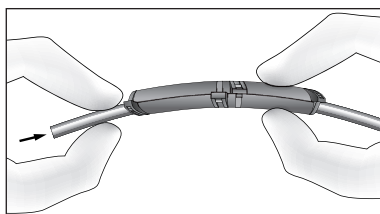
Istruzioni di montaggio AC 832

Applicabile per il collarino curvo AC 832 45°/90° non assemblato
collarino curvo AC 832 45°/90° assemblato

1. Fare cliccare i due semicollari insieme
(solamente per AC 832 non assemblato)



2. Inserire il tubo



Per facilitare l'inserimento, utilizzare un lubrificante
(per es. immettere il collarino in una soluzione
di acqua e sapone)

Tubi raccomandati: PA, PU, LDPE, PTFE, FEP
Tubi non raccomandati: PVDF